

应用场景

红外高清网络智能球机可广泛应用于需要大范围高清画质监控的场所，如：河流、森林、公路、铁路、机场、港口、岗哨、广场、公园、景区、街道、车站、大型场馆、小区外围等场所

产品特点

红外功能：

- 采用高效红外阵列，低功耗，照射距离达 200 米
- 红外灯与镜头倍率匹配算法，根据倍率和距离智能调节红外灯亮度和角度，使图像达到最佳理想状态
- 内置热处理装置，降低球机内腔温度，防止球机内罩起雾

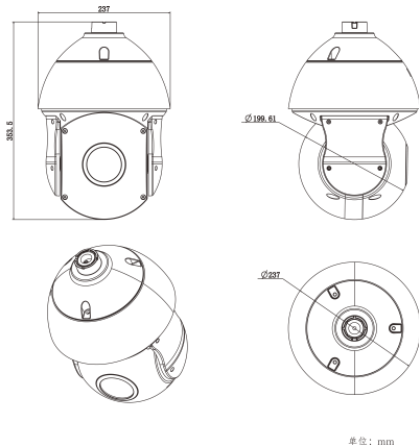
系统功能：

- 精密步进电机，运转平稳，精度高，在任何速度下图像无抖动
- 支持 H.265 高效压缩算法，超低码率，支持 1920x1080@30fps 实时画面输出
- 标准 API 接口，支持 SDK、Onvif、GB/T28181 等协议接入
- 支持三码流技术，每路码流可以独立配置码流及帧率
- 支持 3D 定位，通过鼠标框选可实现目标的快速定位与捕捉
- 支持断电状态记忆，上电后自动回到断电前的云台和镜头状态
- 支持防雷、防浪涌、防突波，支持 IP66 防护等级
- 支持定时任务，多种定时任务模式可选
- 支持定时抓图与事件抓图

云台功能：

- 水平方向 360°连续旋转，垂直方向-10°~90°，监视无盲区
- 水平预置点速度最高 240°/s，垂直预置点速度最高 200°/s
- 水平键控速度为 0.1°~160°/s，垂直键控速度为 0.1°~120°/s
- 支持 255 个预置位，并支持预置点视频冻结功能
- 支持 8 条巡航扫描，每条可添加 32 个预置点
- 支持 1 条花样扫描，每条路径记录时间大于 10 分钟
- 支持比例变倍、守望功能、定时任务
- 支持 1 路音频输入，1 路音频输出接口
- 支持报警功能，内置 1 路报警输入 1 路报警输出，支持报警联动

外形尺寸



智能功能：

- smart 侦测：支持区域入侵侦测、越界侦测、音频异常侦测、移动侦测、视频遮挡等多种侦测功能
- smart 录像：支持断网续传功能保证录像不丢失，配合 Smart NVR 实现事件录像的二次智能检索、分析和浓缩播放
- smart 图像增强：支持透雾、强光抑制、电子防抖、Smart IR
- smart 编码：支持低码率、ROI、SVC
- 异常检测：支持网线断、IP 地址冲突、存储器满、存储器错、非法访问异常检测并联动报警的功能

机芯功能：

- 支持自动光圈、自动聚焦、自动白平衡、背光补偿、3D 降噪功能
- 支持宽动态范围达 120dB，适合逆光环境监控
- 支持超低照度，0.0005Lux(彩色)，0.0001Lux(黑白)，0 Lux with IR
- 支持隐私遮蔽，多区域可设，多颜色、马赛克可选

网络功能：

- 支持以太网控制，并支持模拟输出
- 支持最大 128G 的 Micro SD/SDHC/SDXC 卡存储，支持 NAS 存储录像，录像可断网续传
- 支持两级用户权限管理，支持授权的用户和密码，支持 IEEE 802.1x 网络访问控制，IP 地址过滤
- 支持 H.265/H.264/MJPEG 压缩算法，支持多级别视频质量配置
- 支持 IPv4/IPv6, HTTP, HTTPS, FTP, SMTP, UPnP, SNMP, DNS, NTP, RTSP, RTP, TCP, UDP, ICMP, DHCP 多种网络协议

订货型号

JW-DN71237-AI; AC24V

推荐配件



JW-Z1602 壁挂支架

柱杆装支架：JW-Z1602-P；墙角装支架：JW-Z1602-C；

吊装支架：JW-Z1661(20cm)

产品参数

型号	200 万网络智能球机
参数	JW-DN71237-AI
机芯功能与参数	
图像传感器	1/1.8" Progressive Scan CMOS
最低照度	彩色: 0.0005Lux@(F1.5, AGC ON) 黑白: 0.0001Lux@(F1.5, AGC ON) 0 Lux with IR
白平衡	自动/手动/自动跟踪白平衡/室外/室内/日光灯白平衡/钠灯白平衡
增益控制	自动/手动
信噪比	大于 52dB
电子快门	1/25~1/30,000s
日夜模式	自动 ICR 彩转黑
数字变倍	16 倍
隐私遮蔽	最多 8 块多边形区域; 支持多种颜色可选
聚焦模式	自动/半自动/手动
图像增强	支持背光补偿、3D 降噪、120dB 宽动态; 支持透雾、强光抑制、电子防抖、Smart IR 功能; 支持区域聚焦、区域曝光功能
焦距	5.7~210mm, 37 倍光学变倍
变倍速度	大约 3 秒(光学,短焦-长焦)
水平视角	60-2.0 度(短焦-长焦)
近摄距	10~1500mm(短焦-长焦)
光圈数	F1.5~F4.8
云台功能与参数	
水平方向	360°连续旋转; 水平键控速度: 0.1°~160°/s,速度可设; 水平预置点速度: 240°/s
垂直方向	-10°~90°(自动翻转); 垂直键控速度: 0.1°~120°/s,速度可设; 垂直预置点速度: 200°/s
预置点个数	300 个
巡航扫描	8 条, 每条可添加 32 个预置点
花样扫描	1 条
其它功能	支持断电记忆、比例变倍、方位角信息显示
守望功能	预置点/花样扫描/巡航扫描/自动扫描
网络功能和参数	
最大图像尺寸	1920×1080
主码流及帧率	50Hz: 25 帧(1920×1080, 1280×960, 1280×720) 60Hz: 30 帧(1920×1080, 1280×960, 1280×720)
子码流及帧率	50Hz: 25 帧(704×576, 640×480, 352×288) 60Hz: 30 帧(704×480, 640×480, 352×240)
第三码流及帧率	50Hz: 25 帧(1920×1080, 1280×960, 1280×720, 704×576, 640×480, 352×288) 60Hz: 30 帧(1920×1080, 1280×960, 1280×720, 704×480, 640×480, 352×240)
视频压缩	H.265/H.264/MJPEG
音频压缩	G.711alaw/G.711ulaw/G.722/G.726/MP2L2/AAC/PCM
网络协议	IPV4/IPV6,HTTP,HTTPS,802.1x,Qos,FTP,SMTP,UPnP,SNMP,DNS,DDNS,NTP,RTSP,RTCP,RTP,TCP,UDP,I/GMP,ICMP,DHCP,PPPoE,Bonjour
同时预览视频数	最多 6 路
用户权限	最多 32 个用户, 分 2 级:管理员和普通用户
安全模式	授权的用户名和密码, 以及 MAC 地址绑定; IEEE 802.1x 网络访问控制、IP 地址过滤
smart 侦测	人脸侦测、区域入侵侦测、越界侦测、进入区域侦测、离开区域侦测、徘徊侦测、人员聚集侦测、快速移动侦测、停车侦测、物品遗留侦测、物品拿取侦测、音频异常侦测、移动侦测、视频遮挡侦测
smart 编码	低码率、ROI 感兴趣区域增强编码、SVC
smart 录像	断网续传、智能后检索
异常检测	网线断、IP 地址冲突、存储器满、存储器错、非法访问
接口参数	
报警接口	1 路报警输入; 1 路报警输出; 支持设置报警联动预置点/巡航扫描/花样扫描/SD 卡录像/报警输出/邮件/上传中心/上传 FTP
音频接口	1 路音频输入, 音频峰值:2-2.4V[p-p], 输入阻抗:1KΩ±10%; 1 路音频输出, 线性电平, 阻抗:600Ω
SD 卡接口	内置 Micro SD 卡插槽, 支持 Micro SD/SDHC/SDXC 卡 (最大支持 128G)
网络接口	内置 RJ45 网口, 支持 10M/100M 网络数据,
应用编程接口	支持软件集成的开放式 API, 支持标准协议(ONVIF、GB/T28181); 支持 SDK 和第三方管理平台接入
一般规范	
电源和功率	AC24V; 28W max(其中红外灯 13W Max)
工作温度和湿度	-40℃~70℃; 湿度小于 90%
防护等级	IP66; 支持 6000V 防雷、防浪涌、防突波, 符合 GB/T17626.5 四级标准
红外距离	200 米, 且红外灯亮度、角度可以根据场景智能调整
安装方式	多种安装方式可选, 根据应用环境进行选择
尺寸	Φ237×353.5mm
重量	6kg