

产品概述

NB-IOT 烟雾报警器，采用光电烟雾传感器，将烟雾报警器待机或者报警异常状态实时传输，利用 NB-IOT 网络为用户提供无线长距离低功耗数据传输，后台服务器管理平台可与报警实时联动，报警信息可以实时推送，避免接线，自带电池，适用于独居老人住宅、市场商铺、老旧建筑、办公楼宇等建筑。

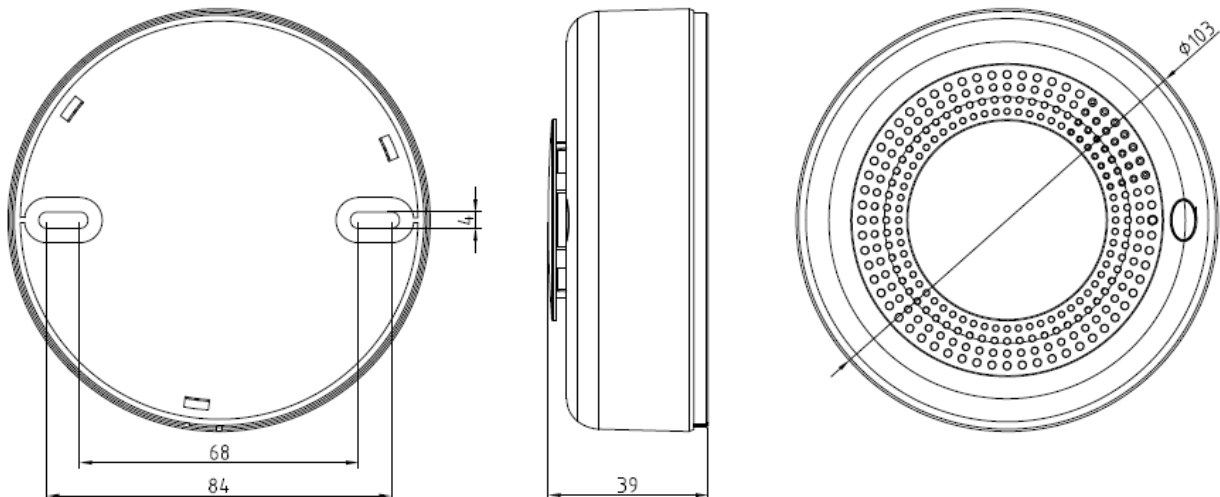
产品功能

- 采用高性能低功耗 MCU，支持内嵌 SDK，可定制对接电信物联网平台和移动 ONE NET 平台；
- 支持报警状态无线传输至服务器，可配置服务器地址和端口；
- 超低功耗设计，待机电流 uA 级别，正常待机 5 年；
- 设备穿透能力强，超高信号接收灵敏度，覆盖深度相比 GPRS 高出 20dB；
- 锂亚电池，确保高低温恶劣环境正常放电；
- 支持高分贝报警声及指示灯闪烁报警状态指示；
- 独特的结构外观设计，防尘、防虫、抗外界光线干扰；

订货型号

JW-T-A01

外形尺寸



技术优势

- NB-IOT 通信技术，超深度信号覆盖，永不掉线；
- 独立式安装，免接线、免调试设计，上电自动上报；
- 超低功耗设计，智慧检测，支持远程自检；
- 高灵敏度探测设计，多维度探测感知；
- 智能自检功能及电源欠压故障告警功能；
- 周期性心跳机制，监测设备在线情况；
- 终端数据上报离散型算法设计；

产品参数

参数 \ 型号	JW-T-A01
硬件参数	
工作原理	光电感应式
蜂鸣器分贝	3m 处 \geq 80dB
工作指示	监视状态绿色指示灯每50秒闪烁一次；报警状态指示灯快闪并警报声
工作电流	工作电流 \leq 10uA，报警电流 \leq 100mA
传感器	红外光电传感器
供电	3.6V 锂亚电池
电池寿命	\geq 5 年
无线参数	
无线模块	工业级无线模块
通信频段	电信版：B5 (850MHz)
理论带宽	200Kbs
发射功率	23dBm \pm 2dBm
接收灵敏度	-128dBm \pm 1dBm
平台响应时间	\leq 2s
物理/电气/环境/天线 参数	
外壳材质	阻燃树脂
外形尺寸	103mm*103mm*39mm
安装方式	吸顶安装
工作湿度	10%~95% RH 无冷凝
工作温度	-20 $^{\circ}$ C~60 $^{\circ}$ C
贮存温度范围	常温贮存
设备重量	600g
天线规格	NB-IOT 天线（内置）