

应用场景

红外违章检测球机的种种特性使之可广泛应用于城市道路，监控违法停车行为，如：十字路口、公路、小区外围等场所。

产品特点

违章取证功能：

- 道路违法取证：违停、逆行、压线、变道、机占非、掉头
- 道路事件检测：抛洒物、行人、路障、施工、拥堵检测
- 交通数据采集：车流量、车道平均速度、车头时距、车头间距、车道时间占有率、车道空间占有率、车辆类型、排队长度、交通状态
- 支持多场景巡航检测，并可配置场景巡航自适应功能
- 支持对静止或运动车辆的手动取证功能
- 独创的智能聚焦算法，实现对运动物体的快速聚焦捕获
- 支持深度学习算法，有效提升检测准确率
- 支持违法数据的断点续传功能
- 支持语音联动功能
- 可配置多种字符叠加、图片合成模式，并支持图片叠加防伪水印
- 支持违法数据上传 FTP、交通终端服务器、中心管理系统平台
- 有效检测距离 ≥ 240 米

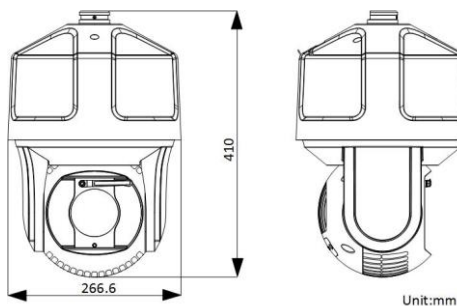
系统功能：

- 精密电机驱动，反应灵敏，运转平稳，精度偏差少于 0.1 度，在任何速度下图像无抖动
- 支持 3D 定位功能，可通过鼠标框选目标实现快速定位与捕捉
- 支持系统双备份功能，确保数据断电不丢失
- 支持断电状态记忆，上电后自动回到断电前的云台和镜头状态
- 支持雨刷功能
- 支持定时任务、守望、一键巡航
- 支持 FC 光纤接口与以太网 RJ45 电口输出(可选)
- 支持报警功能，内置 7 路报警输入 2 路报警输出，支持报警联动
- 支持 1 路音频输入/输出
- 支持防雷、防浪涌、防突波
- 支持 IP67 防护等级

红外功能：

- 采用高效红外阵列，低功耗，照射距离达 200m
- 支持 SmartIR 技术，有效避免红外过曝现象
- 红外灯与倍率距离匹配算法，根据倍率及距离调节红外灯亮度和角度，使图像达到理想的状态
- 内置热处理装置，降低球机内腔温度，防止球机内罩起雾

外形尺寸



云台功能：

- 水平方向 360°连续旋转，垂直方向-20°~90°，监视无盲区
- 水平预置点速度最高 280°/s，垂直预置点速度最高 250°/s
- 水平键控速度为 0.1°~210°/s，垂直键控速度为 0.1°~150°/s
- 支持 300 个预置位，并支持预置点视频冻结功能
- 支持 8 条巡航扫描，每条可添加 32 个预置点
- 支持 4 条花样扫描，每条路径记录时间大于 10 分钟
- 支持比例变倍、守望功能、定时任务

机芯功能：

- 支持自动光圈、自动聚焦、自动白平衡、背光补偿、120dB 光学宽动态、3D 降噪功能；支持区域曝光、区域聚焦功能
- 采用光学透雾技术，极大提升透雾效果
- 支持超低照度，0.0005Lux(彩色), 0.0001Lux(黑白), 0 Lux with IR
- 支持隐私遮蔽，多区域可设，多颜色、马赛克可选

网络功能：

- 支持以太网控制，同时支持模拟视频输出
- 支持最大 256G 的 Micro SD/SDHC/SDXC 卡存储
- 支持三级用户权限管理，支持授权的用户和密码，支持 HTTPS 加密和 IEEE 802.1x 网络访问控制，IP 地址过滤
- 支持 H.265/H.264/MJPEG 压缩算法，支持多级别视频质量配置
- 支持 IPv4/IPv6, HTTP, HTTPS, 802.1x, Qos, FTP, SMTP, UPnP, SNMP, DNS, DDNS, NTP, RTSP, RTP, TCP, UDP, IGMP, ICMP, DHCP, PPPoE, Bonjour 多种网络协议

订货型号

JW-DV8435i-HF32

推荐配件



JW-Z1602 壁装支架

柱杆装支架：JW-Z1602-P；墙角装支架：JW-Z1602-C；
电源盒壁装支架：JW-Z1602-B

产品参数

型号	400 万星光级红外违章检测智能球机
参数	JW-DV8435I-HF32
机芯功能与参数	
图像传感器	1/1.8" Progressive Scan CMOS
最低照度	彩色: 0.0005Lux@(F1.5, AGC ON); 黑白: 0.0001Lux@(F1.5, AGC ON); 0 Lux with IR
白平衡	自动/手动/自动跟踪白平衡/室外/室内/日光灯白平衡/钠灯白平衡
增益控制	自动/手动
信噪比	≥55dB
电子快门	1/1-1/30,000s
日夜模式	自动 ICR 彩转黑
数字变倍	16 倍
隐私遮蔽	最多 24 块多边形区域; 支持多种颜色可选
聚焦模式	自动/半自动/手动
图像增强	支持背光补偿、3D 降噪、120dB 超宽动态; 支持 光学透雾 、强光抑制、电子防抖、Smart IR 功能; 支持区域曝光、区域聚焦功能
焦距	6~192mm, 32 倍光学变倍
变倍速度	大约 3.8 秒(光学,短焦-长焦)
水平视角	59.8~2.4 度(短焦-长焦)
近摄距	10~1500mm(短焦-长焦)
光圈数	F1.5~F4.0
功能与参数	
水平方向	360°连续旋转; 水平键控速度: 0.1°~210°/s,速度可设; 水平预置点速度: 280°/s
垂直方向	-20°~90°(自动翻转); 垂直键控速度: 0.1°~150°/s,速度可设; 垂直预置点速度: 250°/s
预置点个数	300 个
巡航扫描	8 条, 每条可添加 32 个预置点
花样扫描	4 条, 每条路径记录时间大于 10 分钟
其他功能	支持断电记忆、比例变倍、预置点视频冻结、方位角信息显示等功能
守望功能	预置点/花样扫描/巡航扫描/自动扫描/垂直扫描/随机扫描/帧扫描/全景扫描
定时任务	预置点/花样扫描/巡航扫描/自动扫描/垂直扫描/随机扫描/帧扫描/全景扫描/球机重启/球机校验/辅助输出
Smart 侦测	音频异常侦测、移动侦测、视频遮挡侦测
Smart 录像	断网续传、智能后检索
Smart 编码	低码率、ROI、SVC
违章取证	违停、逆行、压线、变道、机占非、掉头、拥堵
交通数据采集	车流量、车道平均速度、车头时距、车头间距、车道时间占有率、车道空间占有率、车辆类型、排队长度、交通状态
道路事件检测	抛洒物、行人、路障、施工、拥堵检测
设备异常检测	网线断、IP 地址冲突、存储器满、存储器错、非法访问
雨刷	支持
网络功能和参数	
最大图像尺寸	2560×1440
主码流及帧率	50Hz: 25 帧(2560×1440, 2048×1536); 50 帧(1920×1080, 1280×960, 1280×720) 60Hz: 30 帧(2560×1440, 2048×1536); 60 帧(1920×1080, 1280×960, 1280×720)
子码流及帧率	50Hz: 25 帧(704×576, 640×480, 352×288) 60Hz: 30 帧(704×480, 640×480, 352×240)
第三码流	50Hz: 25 帧(1920×1080, 1280×960, 1280×720, 704×576, 640×480, 352×288) 60Hz: 30 帧(1920×1080, 1280×960, 1280×720, 704×480, 640×480, 352×240)
视频压缩	H.265/H.264/MJPEG, H.264 编码支持 Baseline/Main/High Profile
音频压缩	G.711alaw/G.711ulaw/G.722.1/G.726/MP2L2/ACC/PCM
网络协议	IPv4/IPv6,HTTP,HTTPS,802.1x,Qos,FTP,SMTP,UPnP,SNMP,DNS,DDNS,NTP,RTSP,RTCP,RTP,TCP,UDP,IGMP,ICMP,DHCP,PPPoE,Bonjour
同时预览视频数	最多 20 路
用户权限	最多 32 个用户, 分 3 级:管理员、操作员和普通用户
安全模式	授权的用户名和密码, 以及 MAC 地址绑定; HTTPS 加密; IEEE 802.1x 网络访问控制、IP 地址过滤
智能编码	低码率、ROI 感兴趣区域增强编码、SVC 自适应编码技术
接口参数	
报警接口	7 路报警输入; 2 路报警输出; 支持设置报警联动预置点/巡航扫描/花样扫描/SD 卡录像/报警输出/邮件/上传中心/上传 FTP
音频接口	1 路音频输入, 音频峰值:2-2.4V[p-p], 输入阻抗:1KΩ±10%; 1 路音频输出, 线性电平, 阻抗:600Ω
SD 卡接口	内置 Micro SD 卡插槽, 支持最大 256G Micro SD/SDHC/SDXC 卡
网络接口	内置 RJ45 网口, 支持 10M/100M 网络数据,
模拟视频输出	1.0V[p-p]/75Ω, PAL 或 NTSC, BNC 头
RS485 控制接口	采用半双工模式, 支持自适应 PELCO-P 和 PELCO-D(可添加)协议
一般规范	
电源和功率	AC24V±25%, DC24V ; 62W max(其中加热 5W Max, 红外灯 15W)
工作温度和湿度	-40°C~70°C; 湿度小于 90%
防护等级	IP67; TVS 6000V 防雷、防浪涌、防突波, 符合 GB/T17626.5 四级标准
尺寸	Φ266.6×410mm
重量	8kg