

产品概述

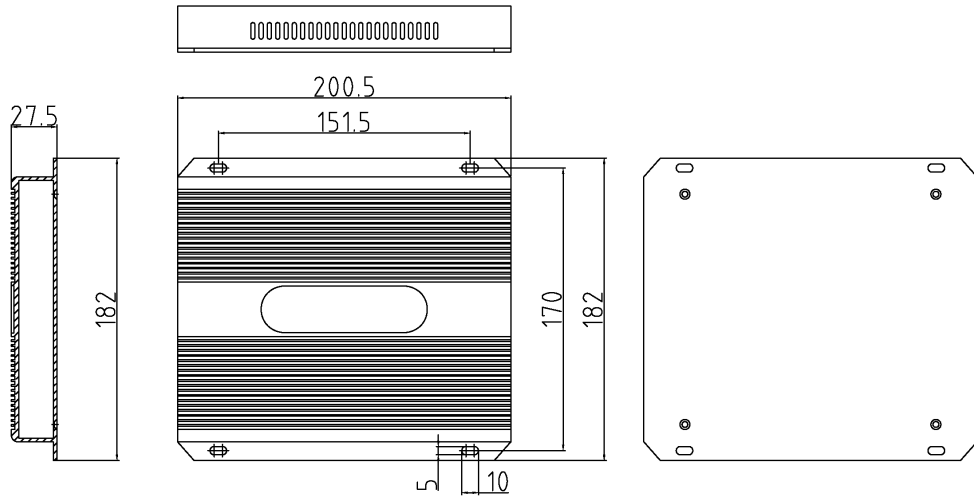
JW-SE20 (GF2. GE1. E3) 系列工业以太网最大支持 2 个千兆 SFP 接口, 1 个 10/100/1000M 自适应电口, 3 个 10/100M 自适应电口, 该设备支持 OB-Ring 私有环网协议, 有效抑制网络风暴和增加传输通道冗余功能; 设备支持 RSTP 协议可以跟任意通信厂家进行对接; 设备支持标准 SNMP、LLDP 标准协议, 可以实现自动拓扑发现功能, 远程监控设备连接方式和运行状态; 设备支持电源告警、端口异常告警、流量阈值告警功能; 设备支持 VLAN 功能, 有效隔离不同业务传输, 保证业务安全性; 设备支持批量升级和批量下载配置功能; 设备支持 MAC 地址绑定功能, 可以让视频主流厂家设备接入, 对非视频主流厂家接入设备进行隔离, 有效提高整个网络的安全性。

产品特点

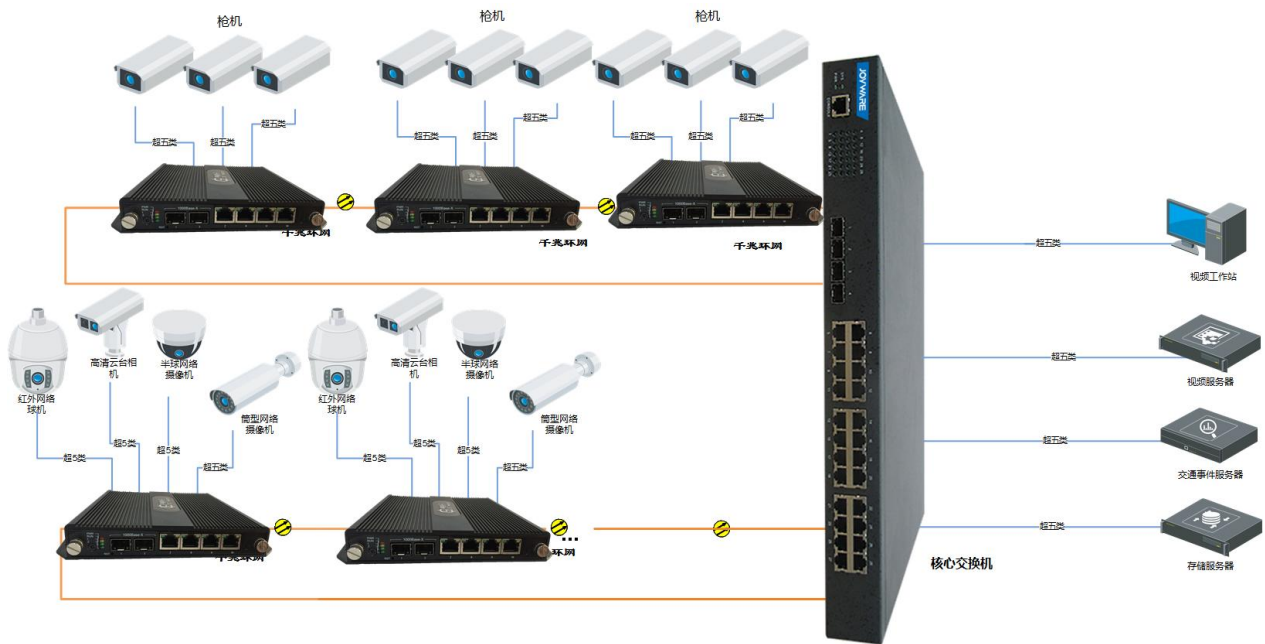
- 支持 OB-Ring 环网协议, 自愈时间 \leq 50ms, 闭环时间为 0ms
- 支持 IEEE 802.1p 优先级控制
- 支持基于端口 PVLAN 划分, 支持 IEEE 802.1q VLAN 划分
- 支持 IEEE 802.1w Rapid Spanning Tree 生成树协议
- 支持 IEEE 802.3ad Link Aggregation 链路汇聚
- 支持 IEEE 802.3x Flow Control 流量控制
- 支持 IEEE 802.3 Ethernet 以太网
- 支持 IEEE 802.3u Fast Ethernet 快速以太网
- 支持静态多播
- 支持端口隔离
- 支持流量统计
- 支持 SNMP 简单网络管理协议
- 支持环路保护功能
- 支持 802.1X 认证
- 支持端口安全 (端口绑定)
- 支持端口镜像
- 支持 LLDP 自动链路层发现功能
- 支持远程批量升级功能
- 支持串口和 WEB 管理功能
- 支持端口报警、掉电告警、流量阈值告警、环网告警
- 支持配置导入、导出功能
- 支持一键设置整条链路成环/去环功能 (简单易操作)
- 支持中威网管软件统一管理功能
- 支持选配光保护, 能自动隔离断电故障设备, 实现断电保护
- 支持标准 DC6V 供电
- 支持过载, 过流, 防反接功能
- 支持日志查询、记录功能
- 支持一键恢复出厂设置功能



外形尺寸（独立式）



典型应用



订货型号

推荐型号	千兆光口	百兆光口	千兆电口	百兆电口	电源	机箱结构	传输距离
JW-SE20(GF2. GE1. E3)-D	2	/	1	3	DC6V	独立式/ 插卡式	20、40、60、 80、100KM 可 选
JW-SE20(GF1. GE1. E3)-D	1	/	1	3			
JW-SE20(GF1. GE1)-D	1	/	1	/			

产品参数

交换属性	网络协议	IEEE 802.3 10BaseT IEEE 802.3u 100BaseT/TX/FX IEEE 802.3ab 1000BaseT/X IEEE 802.3z 1000BaseSX/LX IEEE 802.3x 流控 IEEE 802.1q VLAN	指示灯	运行指示灯	RUN	
	通信协议	CSMA/CD		电源指示灯	PWR	
	转发方式	存储转发		接口指示灯	Link/ACT, Speed (电口)	
	整机交换容量	7.6Gbps		工作温度	工作温度	-40℃~70℃
	整机包转发率	4.9M			存储温度	-55℃~105℃
	MAC 容量	8K			工作湿度	0~95%无冷凝
	缓存	1Mbit		传输距离	双绞线	100m (采用标准 CAT5, CAT5e 网络线缆)
	包过滤功能	可对广播包进行过滤			单模光纤	1310: 20km, 40km, 1490: 60km, 80km、100km 1550: 20~100km
接口	千兆光口	IEEE 802.3z (1000Base-SX/LX)	电源	输入电压	DC6V 供电, 独立式或插卡式可选	
	千兆电口	IEEE 802.3u (100Base-TX) IEEE 802.3 Ethernet 以太网 IEEE 802.3u Fast Ethernet		接入端子	4 芯独立或者 36 芯弯针	
	百兆电口	IEEE 802.3u (100Base-TX) IEEE 802.3 Ethernet 以太网		功率	≤10W	
产品特性	冗余技术	OBRing (OB Real-Time Ring), RSTP		过载保护	支持	
	组播协议	IGMP Snooping	反接保护	支持		
	VLAN 划分	PVLAN、IEEE802.1q VLAN	冗余保护	支持		
	带宽管理	支持端口聚合, 端口限速, 广播风暴抑制	机箱结构	外壳	钣金无风扇	
	服务质量	支持 TOS, COS		防护等级	IP30	
	网络监控	中威网管软件, 支持 SNMP V1/V2/V3, 支持 WEB、CLI 和 Telnet, 流量统计		尺寸	200.5mm*182mm*27.5mm	
	设备管理	支持远程升级, 下载配置, 设备报警功能, 支持自动拓扑发现功能	重量	≤0.5kg		
	设备维护	支持端口镜像, 线缆检测 (VCT), 支持链路检测功能	安装方式	独立式/插卡式		
行业标准	质保	MTBF	大于 10 万小时	EMS	IEC (EN) 61000-4-2 (静电) 4 级	
					IEC (EN) 61000-4-3 (电磁场) 4 级	
	IEC (EN) 61000-4-4 (快速瞬变) 4 级					
	IEC (EN) 61000-4-5 (浪涌) 4 级					
	机械	IEC60068-2-32 (自由跌落)	IEC60068-2-27 (冲击)	IEC60068-2-6 (振动)	工业	IEC61000-6-2
					铁路	EN50155, EN50121-4
					船舶	DNV
					交通控制	NEMA TS-2